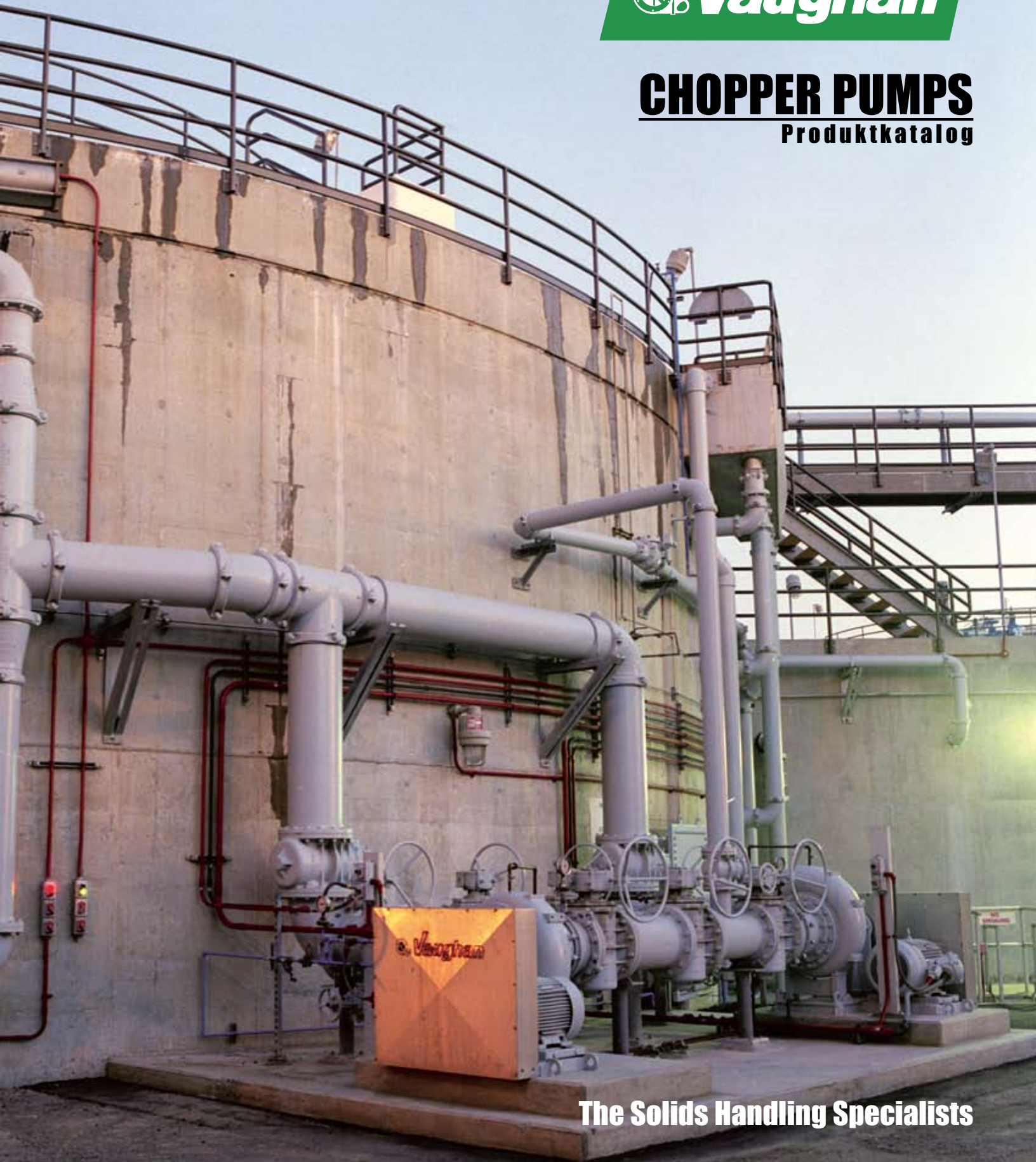




**Vaughan**

# **CHOPPER PUMPS**

**Produktkatalog**



**The Solids Handling Specialists**

## Över 45 år av tradition



*Grundaren Jim Vaughan (stående) och nuvarande styrelseordföranden, Larry Vaughan (sittande), arbetandes tillsammans, under de första åren.*

I över 45 år har Vaughan varit världsledande på skärande centrifugalpumpar s.k. chopperpumpar och kan därför också i dag lösa dagens tuffa pumpningsproblem.

Vaughan är ett familjeföretag som startade med Jim Vaughans dröm om att bättre och driftsäkrare kunna pumpa gödsel. Idag är det tredje och fjärde generationerna som fullföljer den gamla traditionen med kvalitet, driftssäkerhet och service som ledstjärna, utan för mycket byråkrati.

## GARANTERAD FUNKTION

Med 25 000 enheter i drift har Vaughans chopperpump inte bara blivit en "problemlösare", utan också etablerat sig som det driftsäkra alternativet till konventionell pumpning. Driftsäkerheten hos Vaughans pumpar gör det möjligt att **GANTERA** funktionen hos alla chopperpumpar som levereras. Denna garanti är vårt löfte till Er om problemfri transport, utan igensättning, när ni pumpar medier med fasta föroreningar. Detta skall inte jämföras med en vanlig leveransgaranti, som bara gäller material och utförande.

Vaughan har nyligen utökat programmet med större pumpar och nya utföranden samtidigt som verkningsgraderna har förbättrats och underhållet blivit enklare.

Vi ber Er att läsa igenom den här broschyren, utvärdera chopperpumparnas fördelar och när ni har gjort det, så håller ni kanske med oss om att Vaughans chopperpumpar är lite bättre.

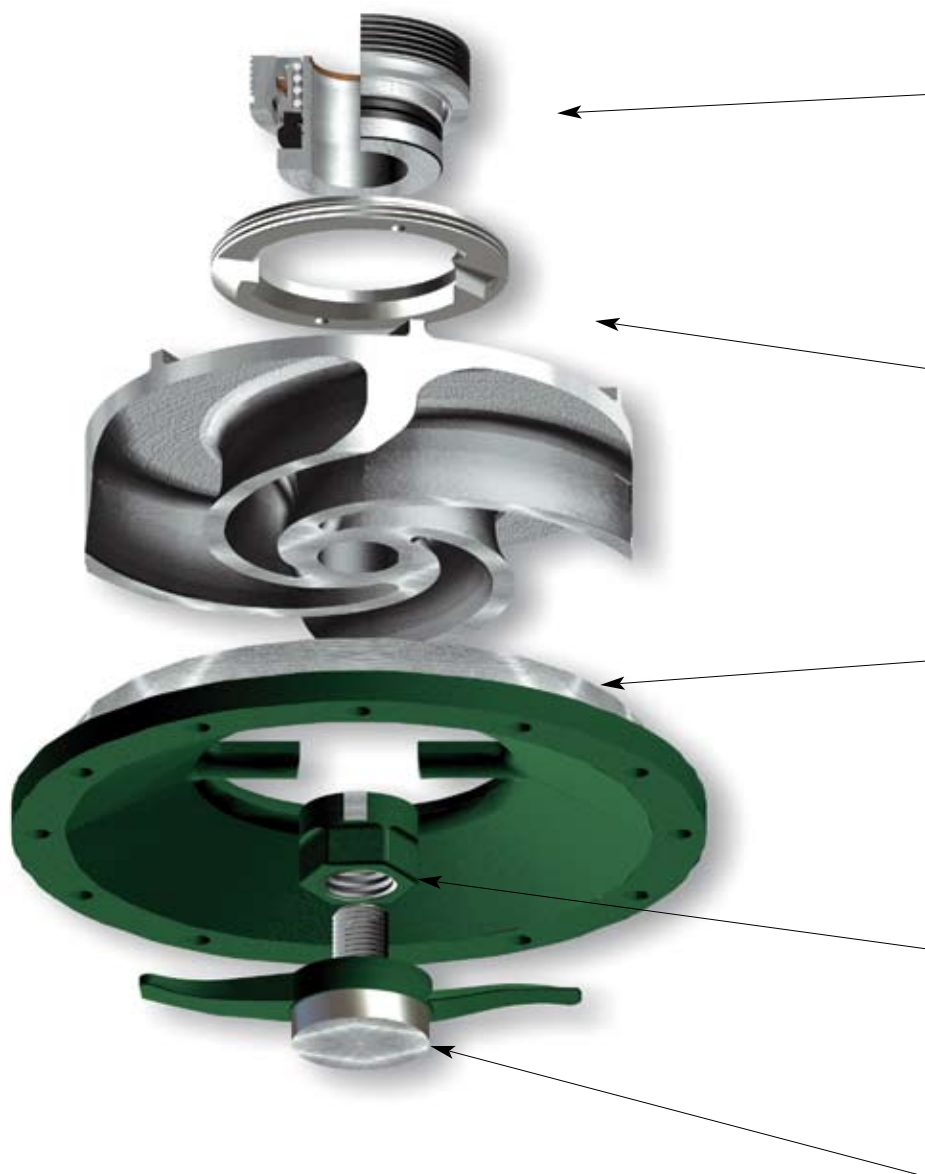




# Konceptet

Vaghans chopperpumpar erbjuder hög effektivitet och driftsäkerhet. De är lämpade för tuffa medier med långa fasta partiklar. De senaste modellerna har "back pull out design", vilket tillåter extern inställning av skärningens spel och underlättar underhållet.

Vaghans chopperpumpar ska inte förväxlas med andra fabrikat av skärande pumpar eller maceratorer. Några av de unika och av Vaughan patenterade egenskaperna, som gör dessa pumpar så speciella är:



*Vaghans oljesmorda patron-tätning klarar de tuffaste medier betydligt bättre än vanliga enkla mekaniska axeltätningar. Mindre risk för igensättning och slitage.*

*Föroreningar och fibrer som kommit in bakom pumphjulet skärs sönder och borttransporteras av baksidesskovlarna som skär mot de bakre kniveggarna*

*Fasta partiklar och fibrer sönderhackas mellan de roterande krökta och vässade framkanterna på pumpskovlarna och den fast monterade dubbelkniven. Skovlarnas krökning gör att man får en mjuk skärande effekt utan stötblastning.*

*Skärmuttern skär sönder långfasigt material som annars tenderar att linda sig kring hjulnavet.*

*Vid vissa applikationer används ytterliggare ett skärverktyg för att skära upp riktigt stora fasta partiklar så att de inte blockerar inloppet.*



## Våtuppställda pumpar



### Vertikalt Våtuppställd

- Vaughans populäraste pump för pumpstationer.
- Driftsäker oljefylld mekanisk axeltätning.
- Elimineras rördragning på sugsidan.
- Motor och kabeldragning åtkomliga.



### Cantilever

- Elimineras lager och tätning under vatten.
- Bäst vid korrosiva och slitande medier.

## Dränkbara pumpar



### Elektriska

- Vanlig för slamtransport.
- Passar de flesta gejderrör.
- Lämplig för djupa bassänger och pumpstationer.
- Finns för gejderrör och som portabel.



### Hydrauliska

- Portabel pump för tankrengöring.
- Lättare än andra dränkbara pumpar.
- Lämplig för mobil utrustning.

## Torruppställda pumpar



### Horisontella

- Finns med flera olika tätningssystem.
- Direkt- eller remdrift.
- Justerbar "back pull-out design".



### Vertikala

- Används framförallt vid begränsad golvyta.
- Finns med flera olika tätningssystem.
- Justerbar "back pull-out design".

## Specialarrangemang



### Återcirkulation

- Tillåter våtuppställda och dränkbara pumpar att användas för både omrörning och utpumpning.
- Ideal för homogenisering av t.ex. flyttslam eller sediment.

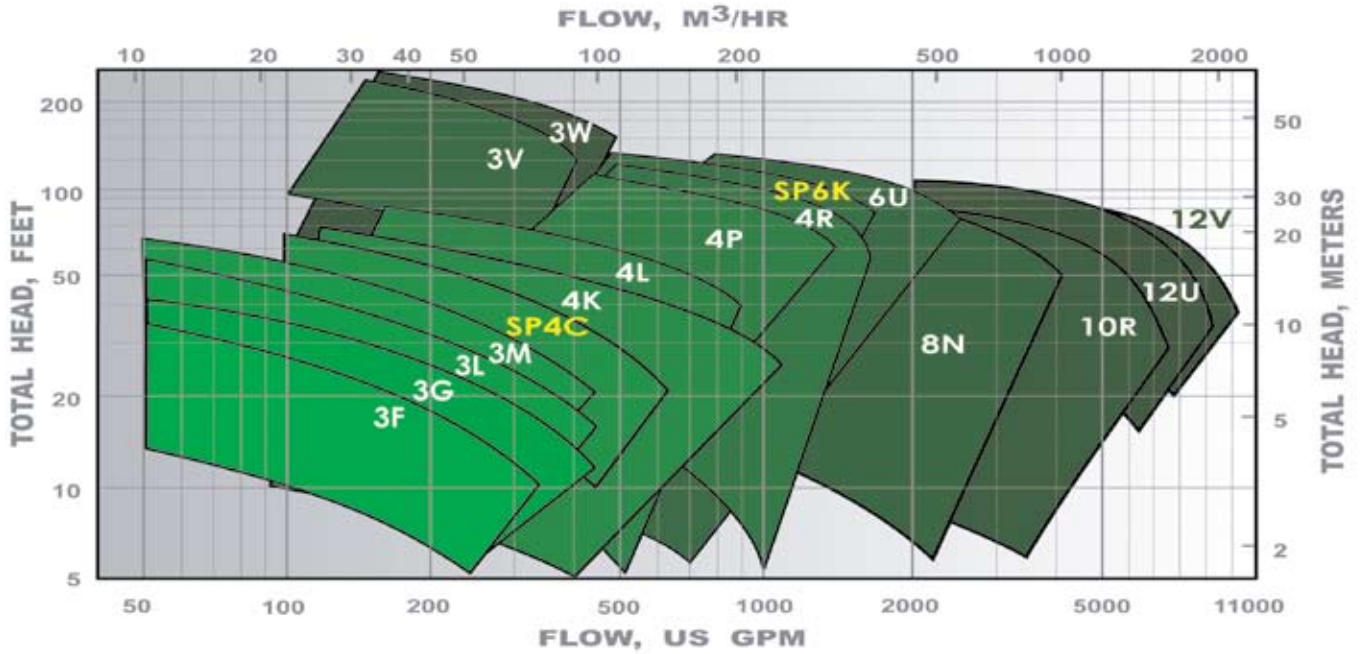


### Självevakerande

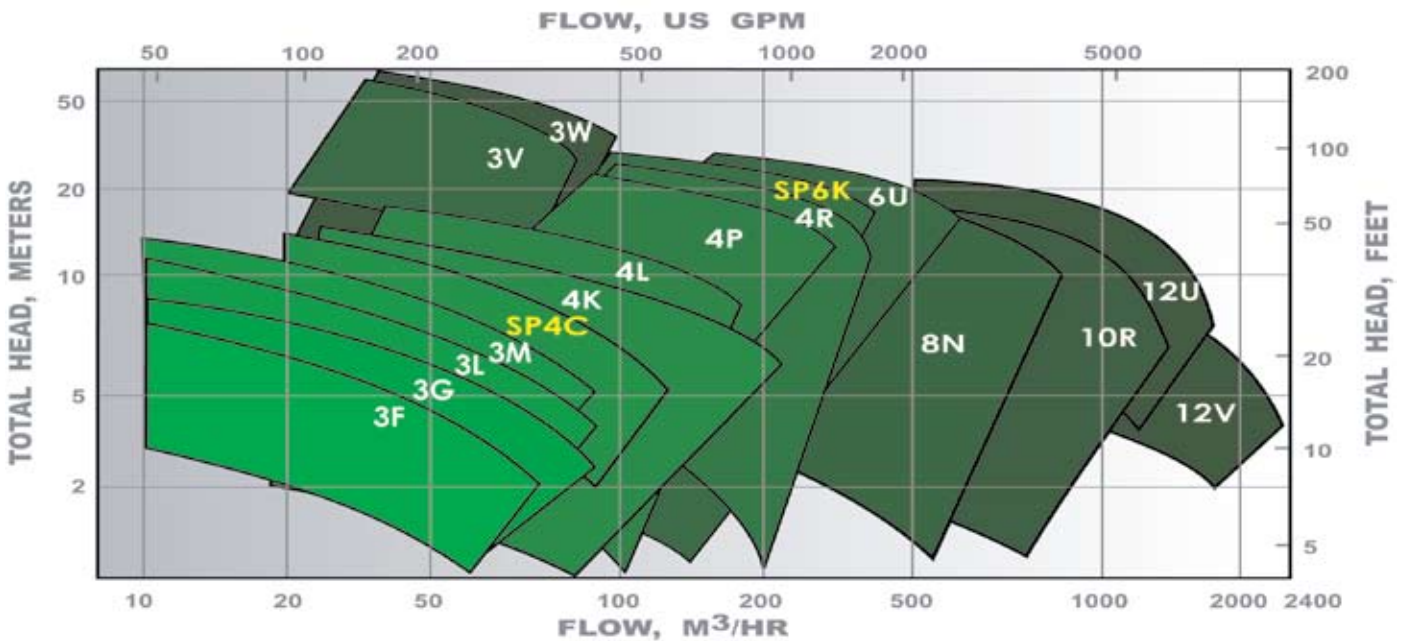
- Direkt- eller remdrift.
- Justerbar "back pull-out design".



## Kapacitetskurvor - 60 Hz

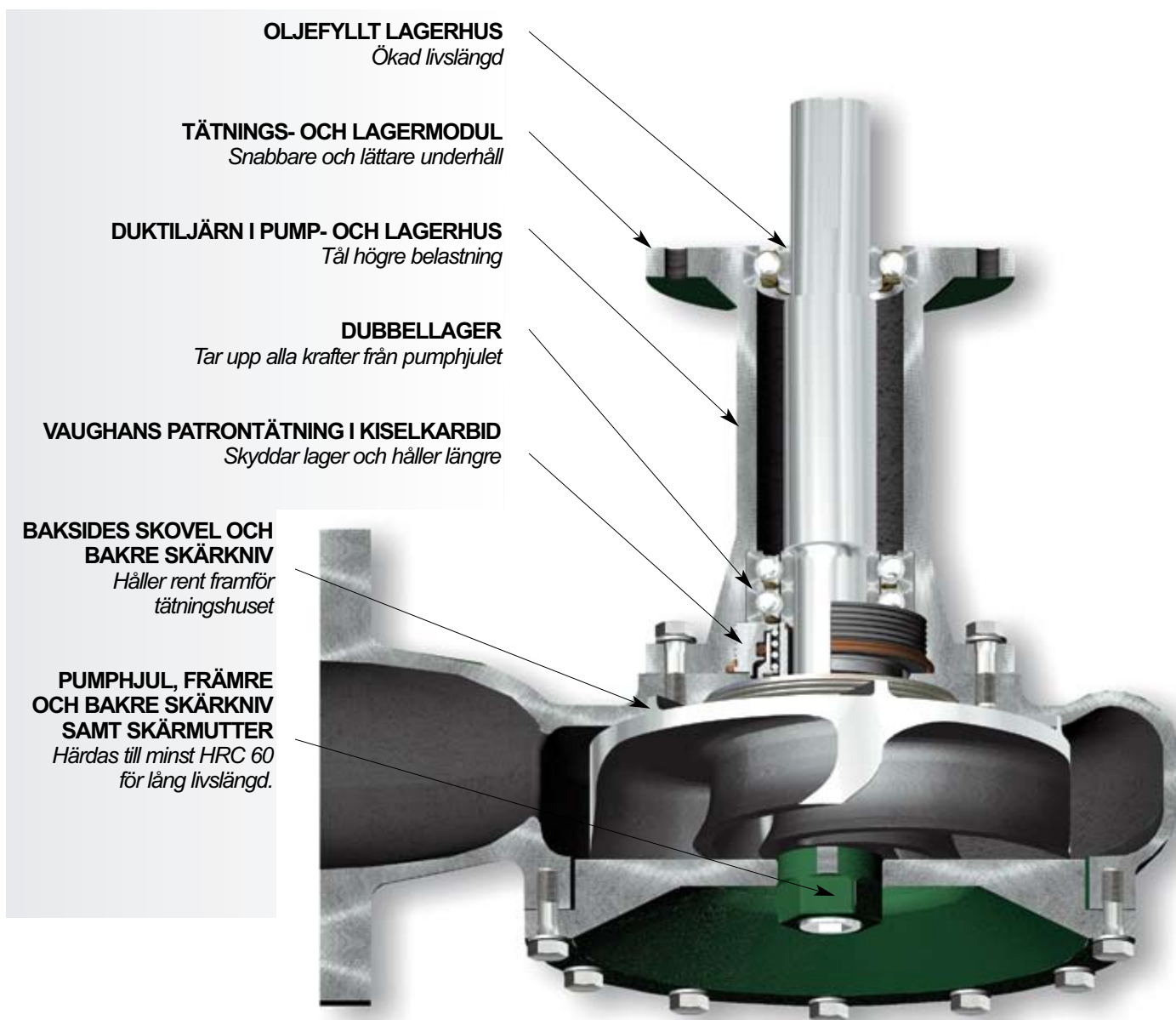


## Kapacitetskurvor - 50 Hz



## Vertikal våtuppställd

- Oljesmorda lager
- Pumpen kan torröras utan att skadas



# Cantilever

- *Eliminerar dränkta tätningar och lager*
- *Lämplig vid tuffa och korrosiva förhållanden*

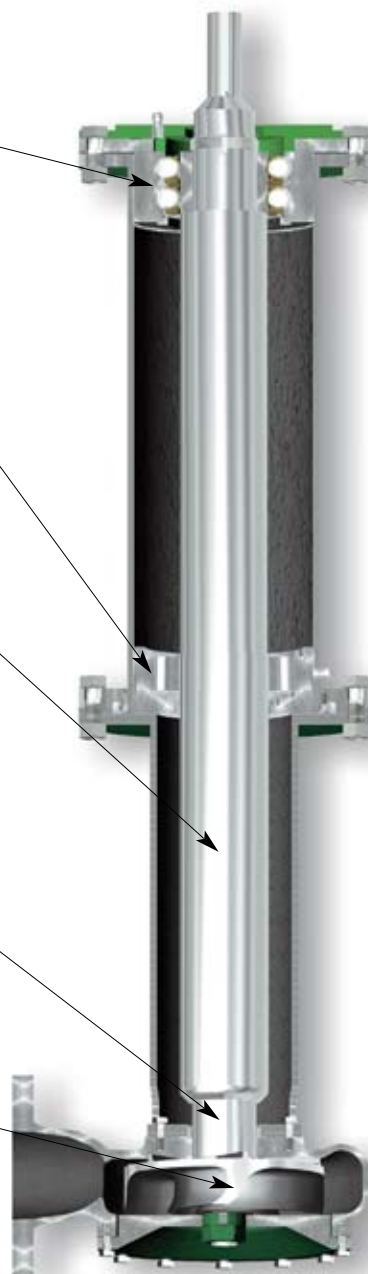


**KRAFTIGA RULL- OCH KULLAGER**  
*Tar upp alla krafter*

**VÄLDIMENSIONERAD AXEL**  
*Klarar skärning och pumpning utan  
nerböjning*

**INGA TÄTNINGAR ELLER LAGER  
UNDER VATTEN**  
*Minskar risken för driftstopp*

**PUMPHJUL, FRÄMRE OCH BAKRE  
SKÄRKNIV SAMT SKÄRMUTTER**  
*Härdas till minst HRC 60 för lång  
livslängd.*





## Elektrisk dränkbar

- Finns som portabel eller för gejderrör
- Passar alla på marknaden vanliga gejderrör



### EXPLOSIONSSÄKER MOTOR

Kan levereras med explosionssäker motor eller med fuktsensor och dubbel mekanisk axeltätning. Finns också för torr uppställning eller med kylmantel.

### DUBBEL MEKANISK AXELTÄTNING

Inkluderar en primärtätning i kiselkarbid.

### BAKSIDESSKOVLAR OCH BAKRE KNIVAR

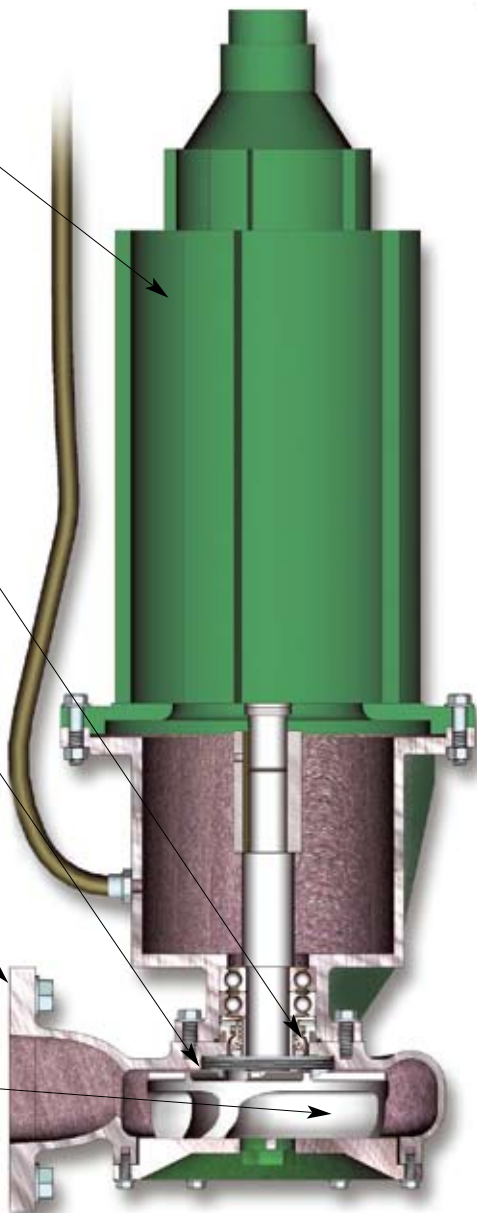
Håller rent framför axeltätningen.

### PUMPHUS I DUKTILJÄRN MED "BACK PULL-OUT DESIGN"

Ger lång livslängd och lätt att justera spelet mellan skärkniv och pumpskovalar.

### PUMPHJUL, FRÄMRE OCH BAKRE SKÄRKNIV SAMT SKÄRMUTTER

Härdas till minst HRC 60 för lång livslängd.





# Hydraulisk dränkbar

- *Hydraulmotor*
- *Lätt, portabel och driftsäker*



**HYDRAULMOTOR**  
*Driftsäker och effektiv*

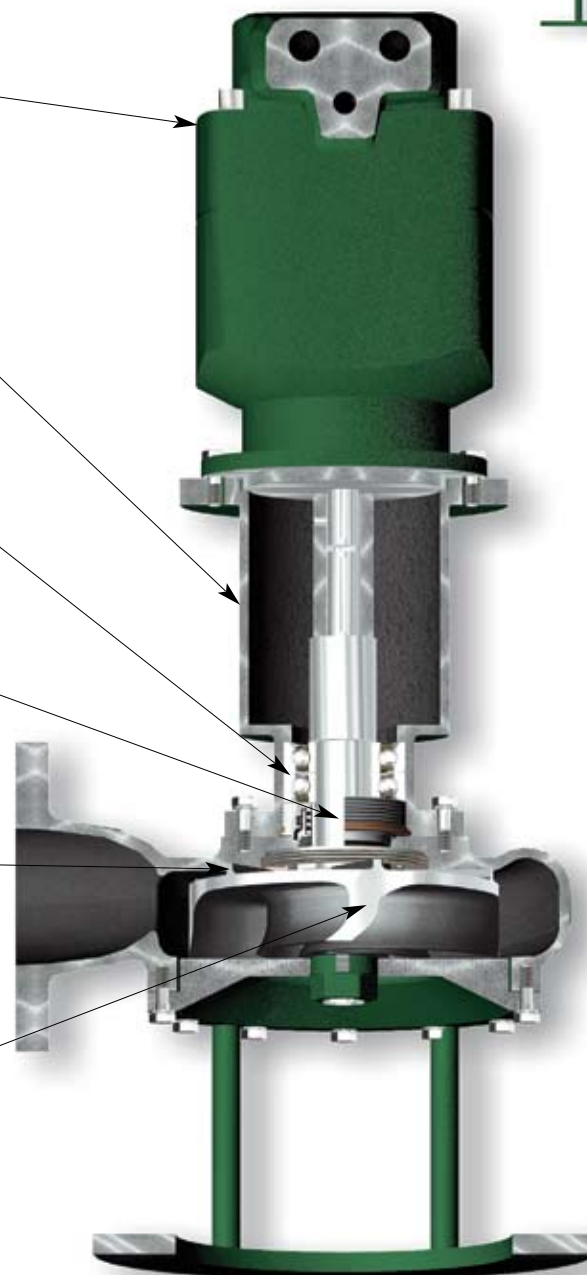
**OLJEKAMMARE**  
*Skyddar motorn från mediet*

**DUBBELRADIGT LAGER**  
*Tar upp alla krafter*

**PATRONTÄTNING I KISELKARBID**  
*Skyddar lagren*

**BAKSIDESSKOVEL I KOMBINATION  
MED BAKRE SKÄRKNIV**  
*Håller rent framför axeltätningen*

**PUMPHJUL, FRÄMRE OCH BAKRE  
SKÄRKNIV SAMT SKÄRMUTTER**  
*Härdas till minst HRC 60 för lång livslängd.*



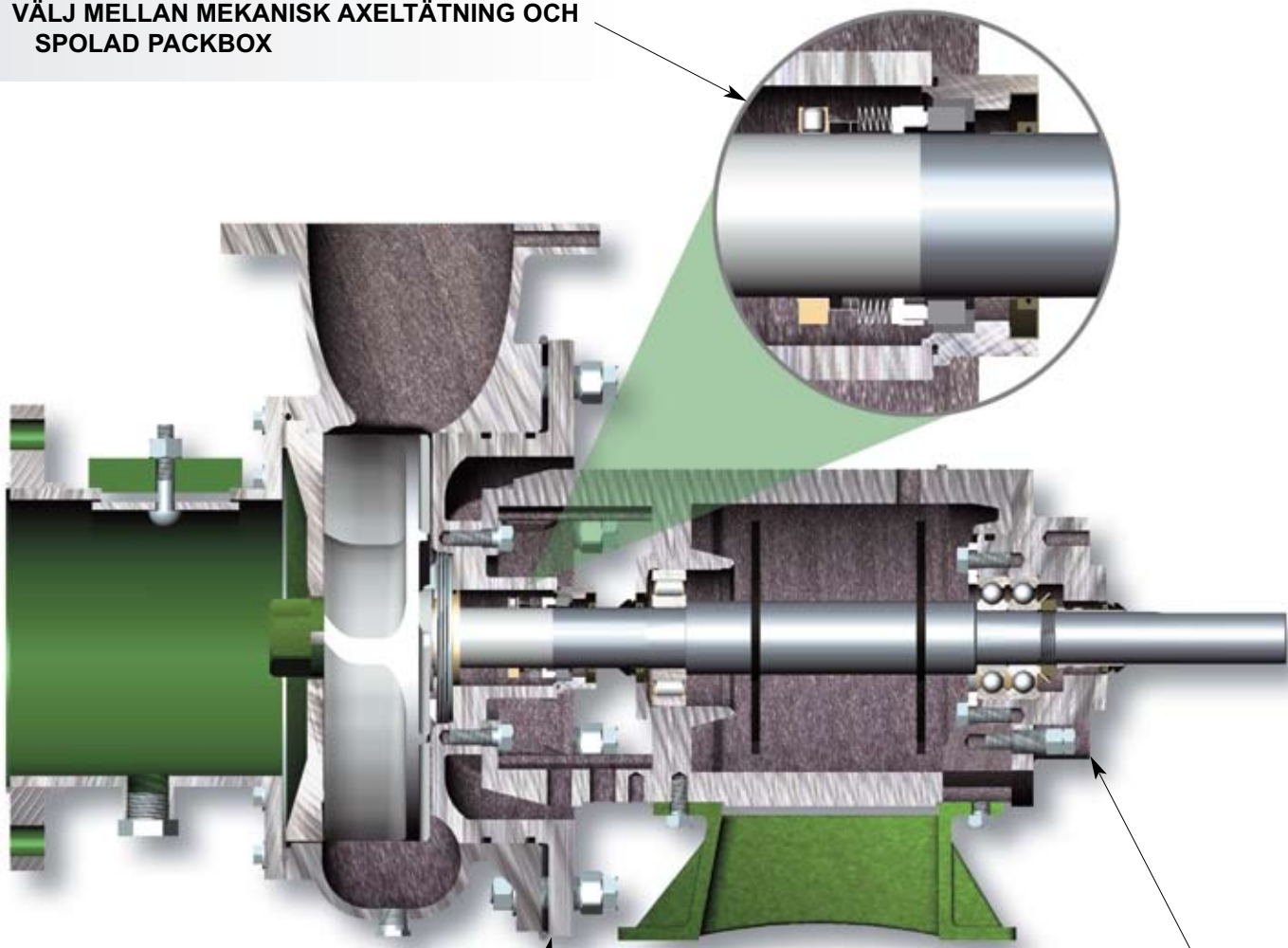
## E-Serien med spolning



- Välj mellan mekanisk axeltätning och packbox
- Kraftig och robust design
- Extern justering av skärknivarnas spel

Mekanisk axeltätning eller packbox

**VÄLJ MELLAN MEKANISK AXELTÄTNING OCH SPOLAD PACKBOX**



**JUSTERBAR BACK PULL-OUT DESIGN**

Möjligt att externt justera spelet mellan främre skärkniven och pumphjulet utan att demontera pumpen

**JUSTERBAR DRIVSIDA**

Möjligt att externt justera bakre skärknivens spel mot baksideskovlarna utan att demontera pumpen

# E-Serien utan spolning

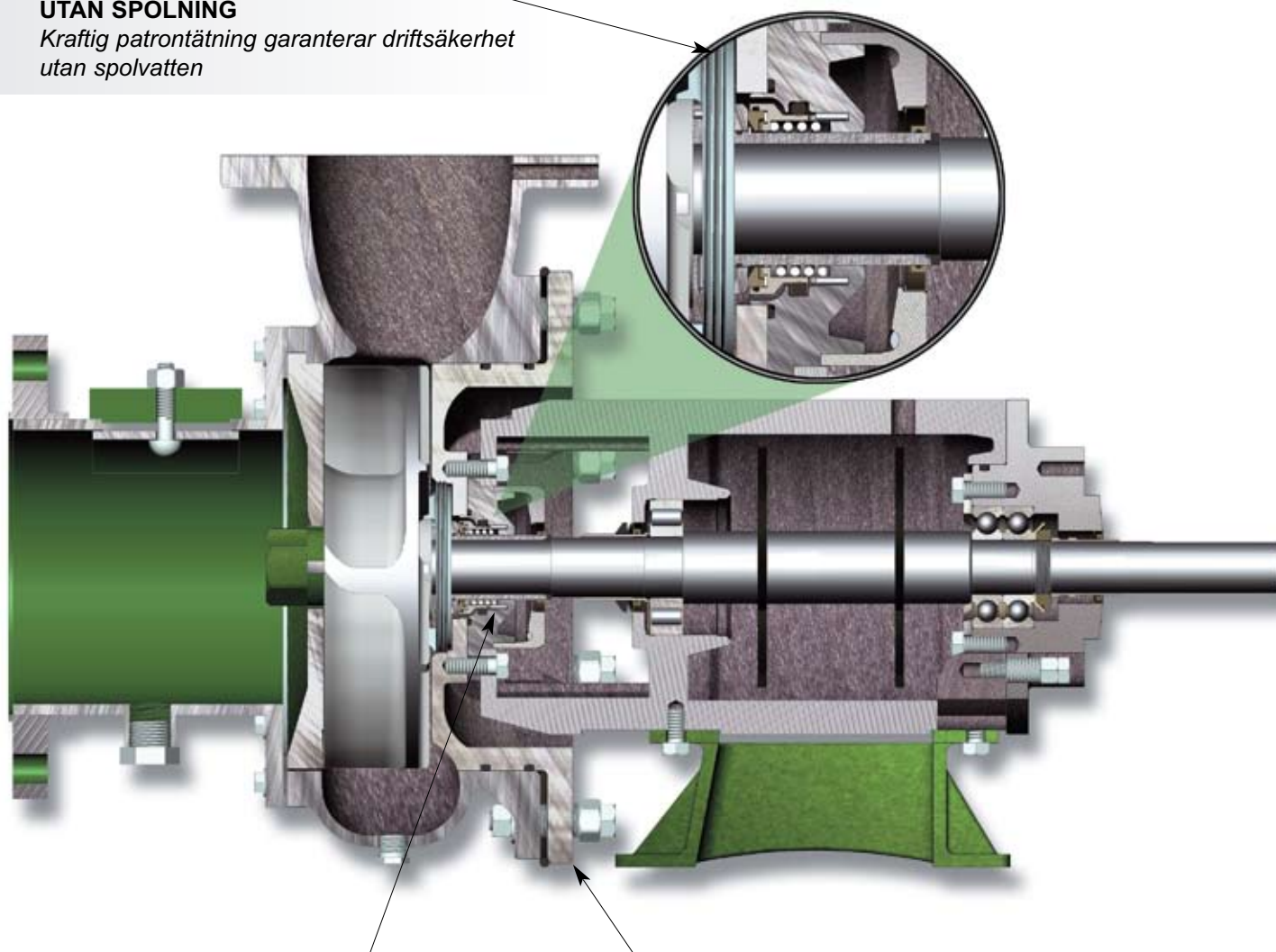
- *Inget behov av spolvatten*
- *Kraftig patrontätning garanterar driftsäkerhet*
- *Kraftig lagerbock och lager för lång och säker drift*
- *Möjligt att externt justera skärknivarnas spel*



## VAUGHANS MEKANISKA AXELTÄTNING UTAN SPOLNING

*Kraftig patrontätning garanterar driftsäkerhet utan spolvatten*

*Mekanisk axeltätning utan spolning*



## INGET BEHOV AV PACKBOXPACKNING

*Inget läckage och ingen miljöpåverkan*

## BACK PULL-OUT UTFÖRANDE

*Medger extern justering av spelet både mellan pumphjulets framkanter och baksidesskovelv och bakre kniv.*



## E-serien med spolning

- Välj mellan mekanisk axeltätning och packbox
- Kraftig och robust design
- Extern justering av skärknivarnas spel



**DRIVMOTOR I FLÄNSUTFÖRANDE**

**JUSTERBAR DRIVSIDA**

*Möjligt att externt justera spelet mellan den bakre skärkniven*

**DUBBELRADIGT LAGER**

*Tar upp alla krafter*

**MEKANISK AXELTÄTNING ELLER  
PACKBOX**

**BACK PULL-OUT UTFÖRANDE**

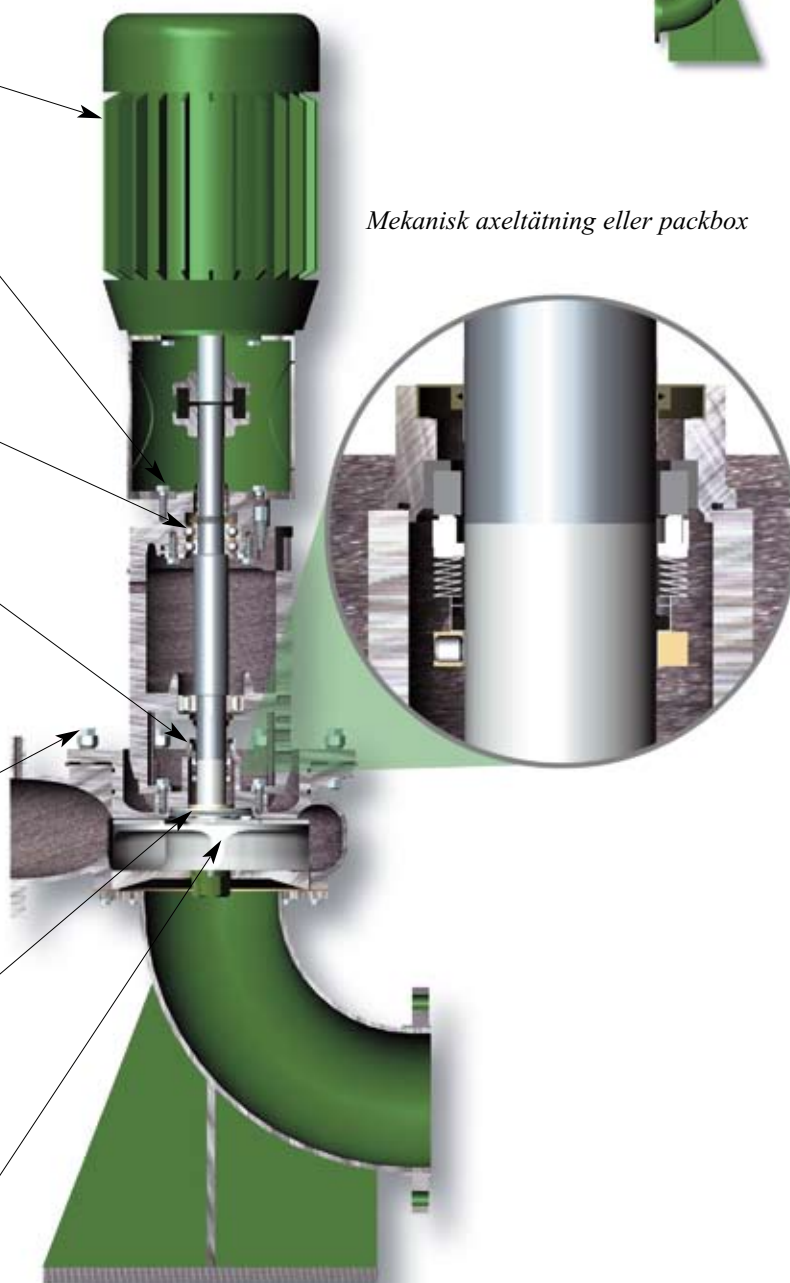
*Medger extern justering av spelet både mellan pumphjulets framkanter och baksidesskoveln och bakre kniv.*

**BAKSIDESSKOVLAR OCH BAKRE  
SKÄRKNIV**

*Håller rent framför axeltätningen*

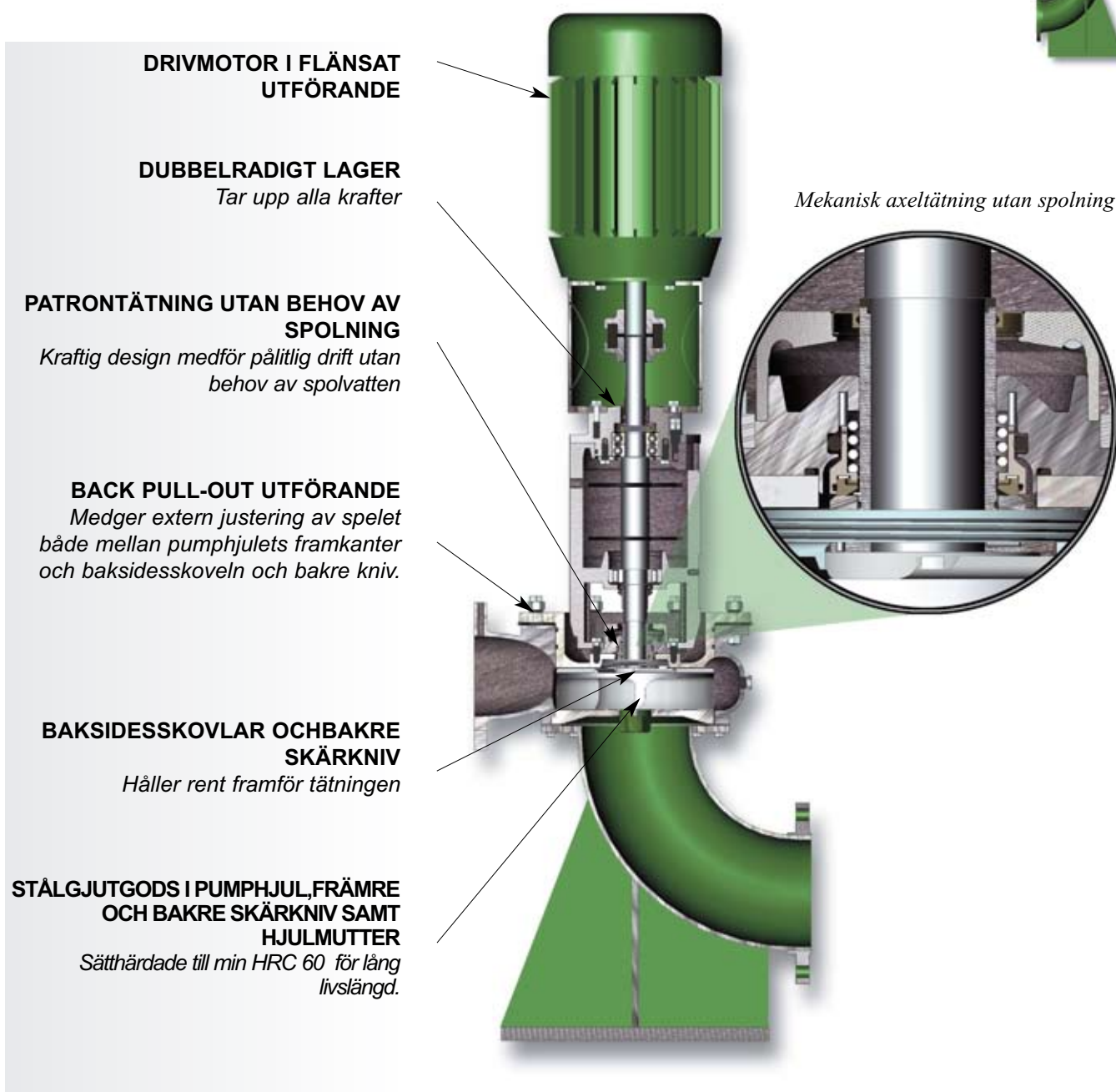
**STÅLGJUTGODS I PUMPHJUL, FRÄMRE OCH  
BAKRE SKÄRKNIV SAMT HJULMUTTER**  
*Sätthärdade till min HRC 60 för lång livslängd.*

*Mekanisk axeltätning eller packbox*



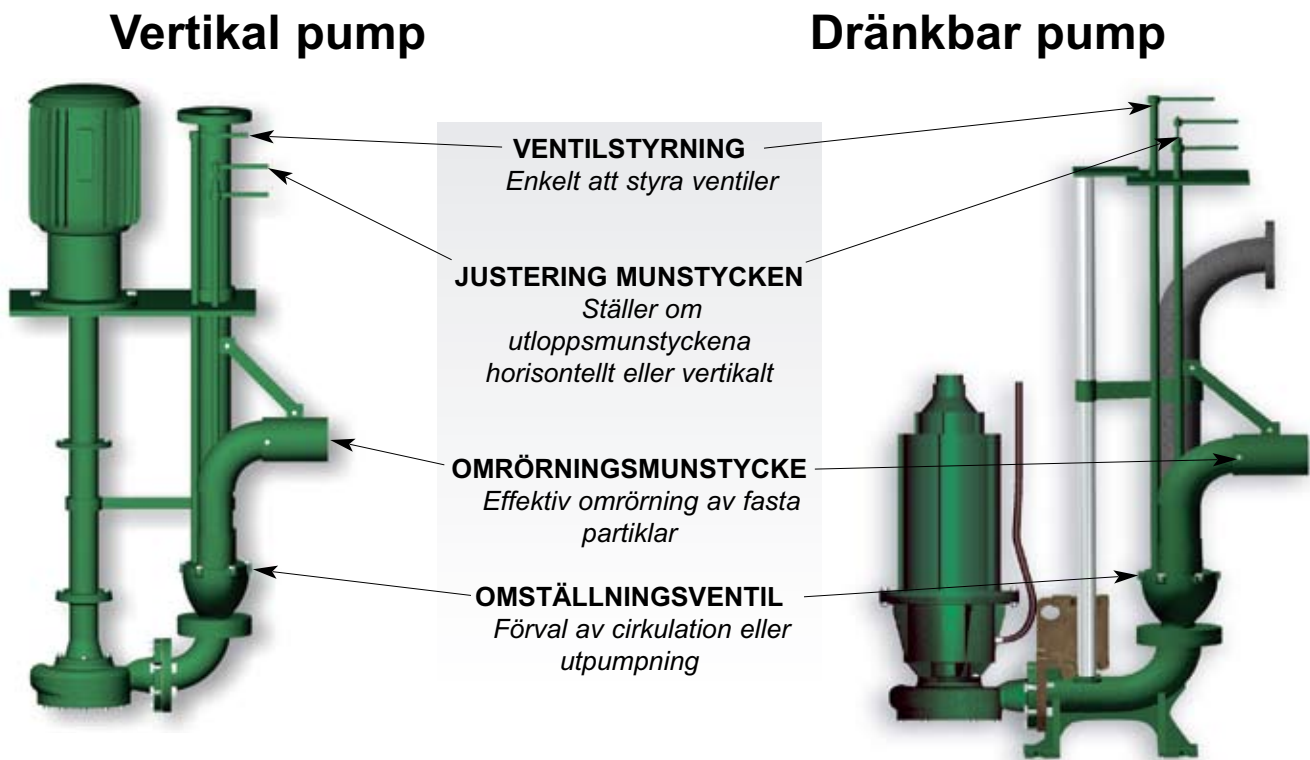
# E-serien utan spolning

- *Inget behov av spolvatten*
- *Kraftig patrontätning garanterar driftsäkerhet*
- *Möjligt att externt justera skärknivens spel*



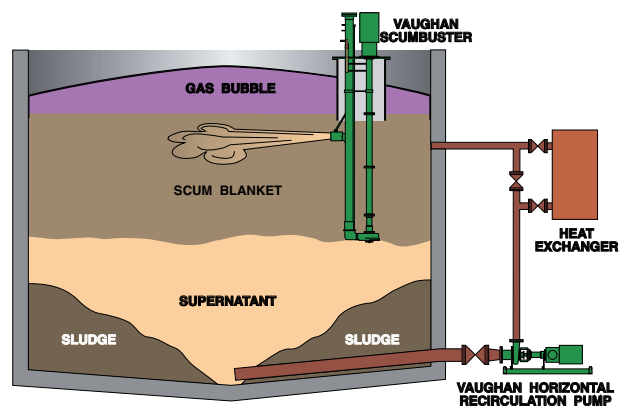
## Pumpar för återcirkulation

- Lättillgängliga ventiler och munstycken
- Manuell eller helautomatiserad styrning



## Scumbuster

Vaughans Scumbuster® tar effektivt bort slamtäckets i röttkammare och motverkar all återbildning. Mediet homogeniseras genom pumpning via cirkulationsmunstycket. Denna form av omröring gör att röttkammare återfår sin beräknade kapacitet, utökar tiden mellan rensningar och ökar gasproduktionen. Vaughans Scumbuster® tillsammans med Vaughans skärande pump, har vid användning vid cirkulation i röttkammare inte bara eliminerat igensättning av värmexchångare utan har också med framgång ersatt andra omrörningssystem.





# Självevakuerande

- Självevakuerande upp till 8m
- Finns i dim. 100 till 250 mm



**VÄRMEBEHANDLAT  
LEGERINGSSTÅL I  
PUMPHJUL, FRÄMRE OCH BAKRE  
SKÄRKNIV**

*Tar hand om alla fasta partiklar utan  
risk för igensättning*

**DUKTILJÄRN I PUMP- OCH  
LAGERHUS**

*Tål högre påkänning*

**EXTRA STOR RENSLUCKA**

*Gör inspektionen enkel*

**VAUGHANS PATRONTÄTNING I  
KISELKARBID**

*Skyddar lager och motor från  
pumpmediet*

**KRAFTIGA LAGER**

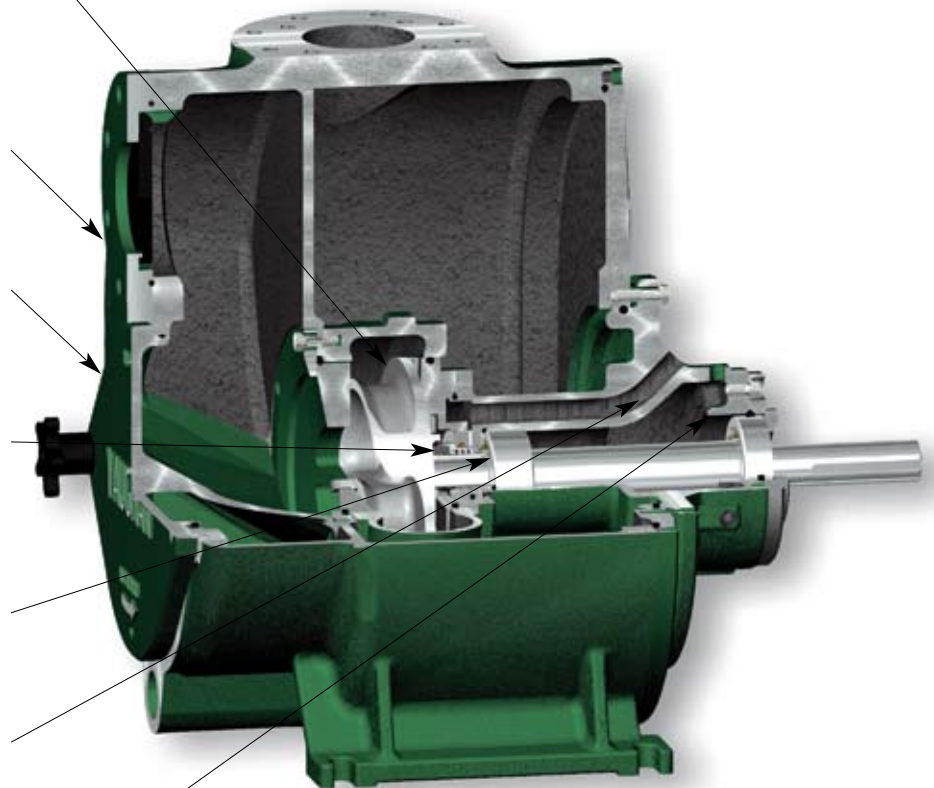
*Tar upp alla krafter*

**OLJESMÖRJNING**

*Kyler lager och tätningar och ger säker  
drift*

**BÅDE HUS OCH ROTORPAKETET  
ÄR JUSTERBARA**

*För enklare underhåll*



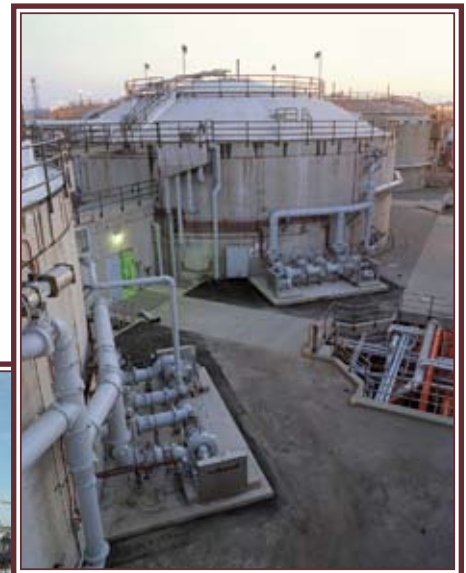
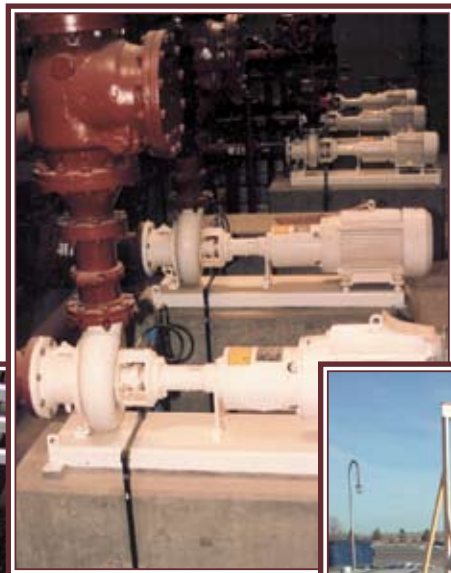
## Applikationer inom VA-tekniken

- 1 Orensat avloppsvatten i pumpstationer, reningsverk, fängelser, sjukhus, restauranger, anslutna industrier.
- 2 Rens från inloppsgaller och silar. Septikslam.
- 3 Uppsamlat flytslam från för- och mellansedimentering.
- 4 Slamtransport. Elimineras nybildning av långfibriga sjok i förtjockaren.
- 5 6 Returslam och överskottsslam.
- 7 8 Förtjockat slam. Klarar slam med hög TS halt.
- 9 Omrörning i rötammare med eller utan Rotamix-system.
- 10 Cirkulation av slam över värmeväxlare. Slammet konditioneras och vare sig pump eller värmeväxlare riskerar igensättning.

*Slamtransport*

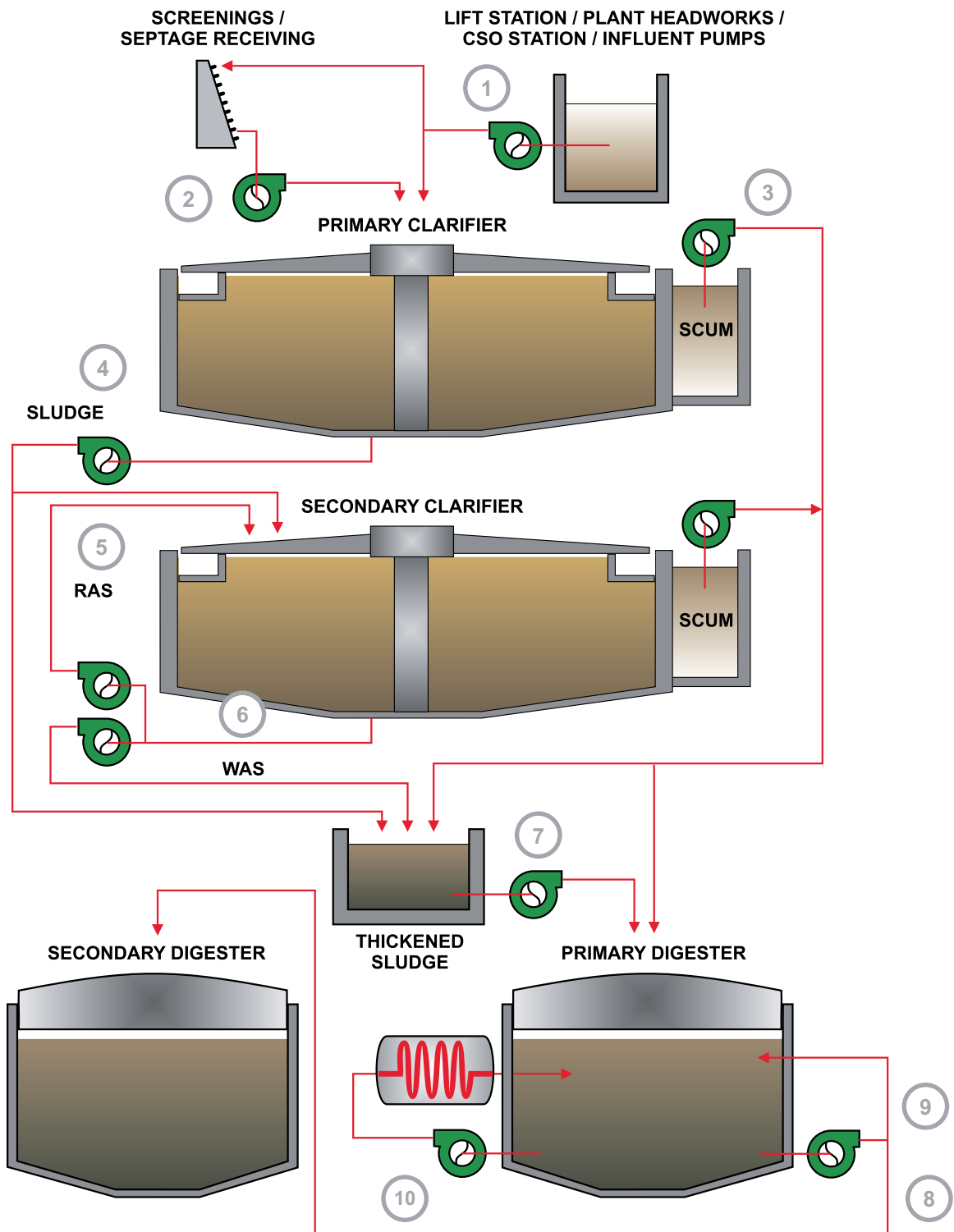
*Rötammaromrörning*

*Pumpning av rens*



*Pumpning av flytslam*

# Typiskt flödesschema i ett kommunalt reningsverk





## Pappers- och massaindustri

Avbarkning  
Tvättvatten  
Sumpar  
Flytslam  
Processvatten  
Sediment  
Flygaska  
Slamavvattning



## Livsmedelsindustri

Slaktavfall  
Fiskrena  
Grönsaksavfall



## Bil- / Ståindustri

Processvatten  
Oljeemulsioner  
Färgavfall



## Petrokemisk industri

Oljesumpar  
Oljeemulsioner  
Plastemultioner  
Avloppsvatten



## Gruvor / Sand & Grus

Processvatten  
Kol- och sandtvättar  
Betongsumpar  
Sanddammar  
Tvättsumpar



## Entreprenadindustri

Entreprenadservice  
Vattenrening  
Slamhantering  
Tank- och laguntömning  
Rötkammartömning  
Slamavvattning



## Bara några sista ord .....

Jim Beerbower, 1988  
(Kolla det långa svarta håret!)



*"Vaughanpumpen är den mest pålitliga, kontinuerligt arbetande pump som vi har i processen. Vad som gör detta än mer anmärkningsvärt är att den pumpar fabriken svåraste slurry."*

- Jim Beerbower, Fabrikschef  
Rohm and Haas Company, Elma, WA



*"Sen vi bytte till Vaughan pumpar på verket hör våra pumpningsproblem till det förgångna."*

- Mirza M. Rabbaig, P.E., Program Manager, CSO Group  
City of Detroit, Michigan



### **VAUGHAN® Chopper Pumps**

Våtuppställda, Torruppställda, Dränkbara, Självsgande, Omrörning

### **TRITON® Screw Centrifugal Pumps**

Våtuppställda, Torruppställda, Dränkbara

### **ROTAMIX® Process Mixing System**

Omrörningssystem för stora tankar och rötkammare

### ***Mer från Vaughan***

Floating Pumps, Lagoon Pumpers, Mixers, Auger Choppers, Vortex Choppers, Veggie Choppers.

### ***Authorized Representatives Worldwide***

## **Vaughan Co., Inc.**

364 Monte Elma Road  
Montesano, WA USA 98563

PHONE: 1-360-249-4042, FAX: 1-360-249-6155

TOLL FREE INFO (U.S. only): 1-888-249-CHOP (2467)

INTERNET: [www.chopperpumps.com](http://www.chopperpumps.com)

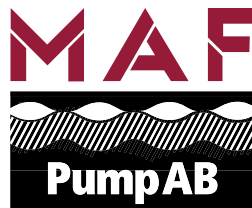
U.S. E-MAIL: [info@chopperpumps.com](mailto:info@chopperpumps.com), INTL E-MAIL: [intl@chopperpumps.com](mailto:intl@chopperpumps.com)

U.S. PATENTS: No. 5,460,483; No. 5,460,482; No. 5,456,580; No. 5,256,032; No. 5,076,757; No. 4,840,384; No. 4,842,479; No. 3,155,046; No. 3,973,866; No. 3,774,323.

FOREIGN PATENTS: No. 94/7561; No. 1,274,886; No. 910.127; No. 698,327; No. 1,040,006; No. 178,507; No. 539,722; No. 1,531,025; No. 1,193,483; No. 1,193,484; No. 1,193,485; No. 1,193,486; No. 498,063; No. P26 18 559; No. 512,380; No. 1,172,906; No. 963,918; No. 1,290,981; No. 687476; No. 276224; No. 75,941; No. 3480.

OTHER U.S. AND FOREIGN PATENTS PENDING.

Vaughan, Triton, Rotamix and Scumbuster are registered trademarks of Vaughan Co., Inc.  
© Vaughan Co., Inc., 2002.



### **MAF Pump AB**

Box 9049, S-400 91 Göteborg

Tel (+46) (0)31-45 27 40 • Fax (+46) (0)31-49 76 81

E-mail: [mail@mafump.se](mailto:mail@mafump.se) • [www.mafump.se](http://www.mafump.se)